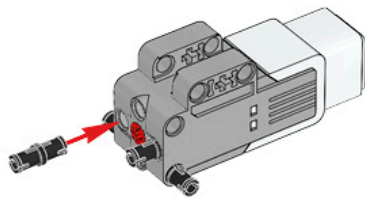


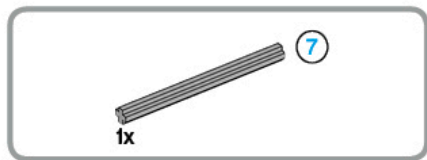
1



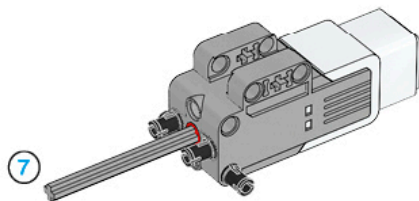
2x

2





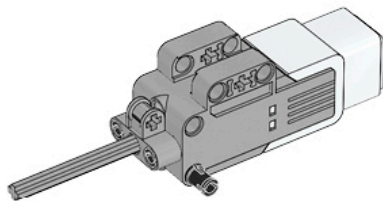
3

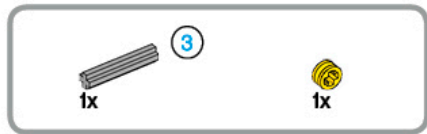




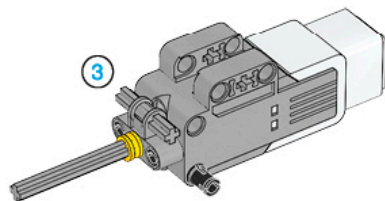
1x

4



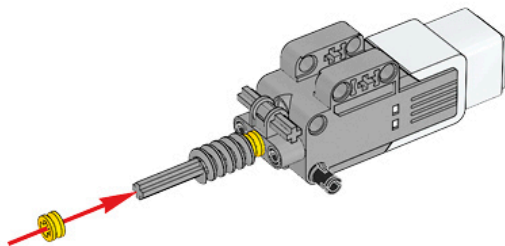


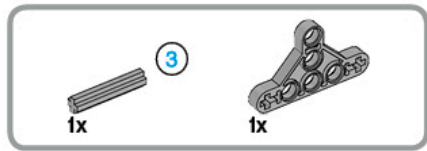
5



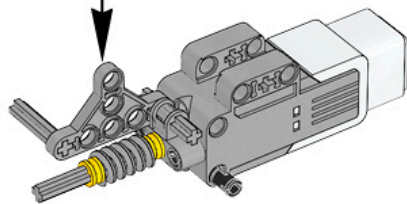
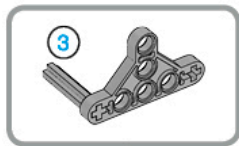


6





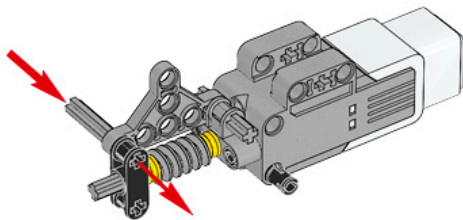
7

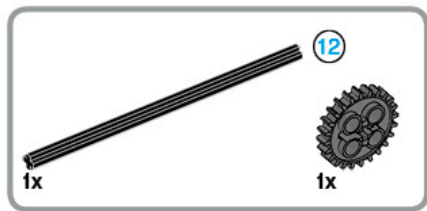




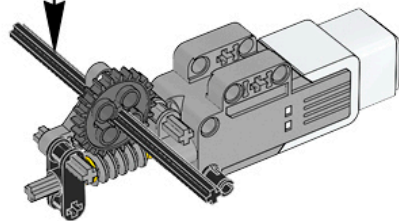
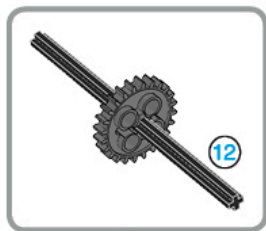
1x

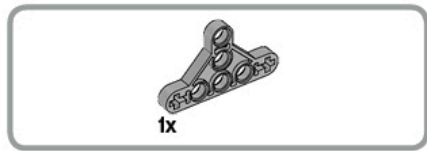
8



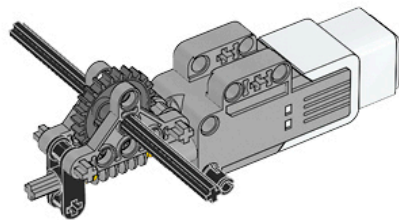


9





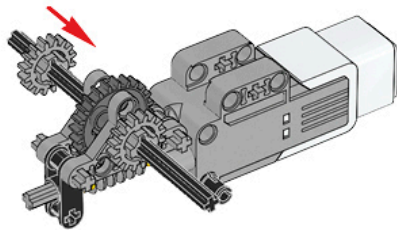
10

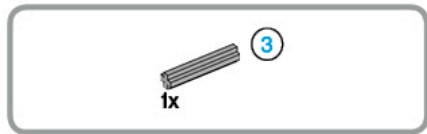




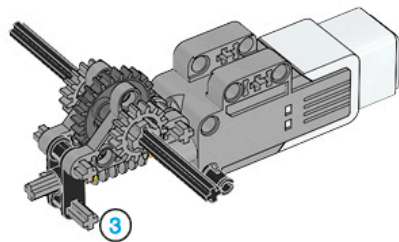
2x

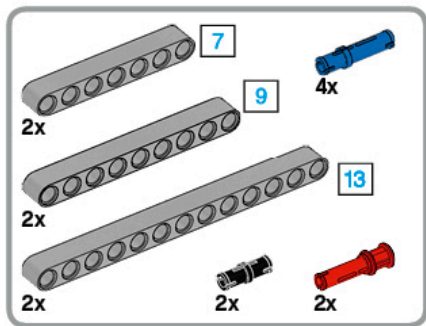
11





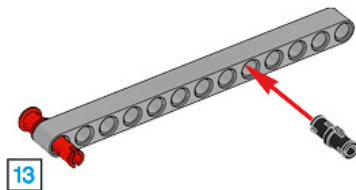
12



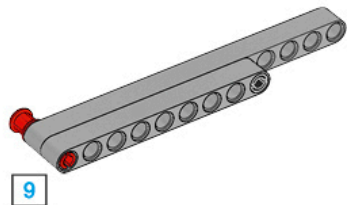


13

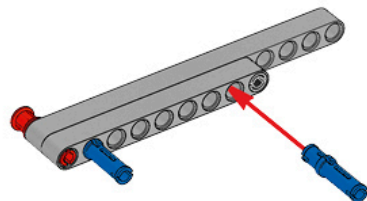
1



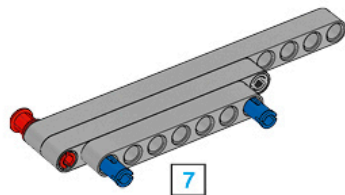
2



3

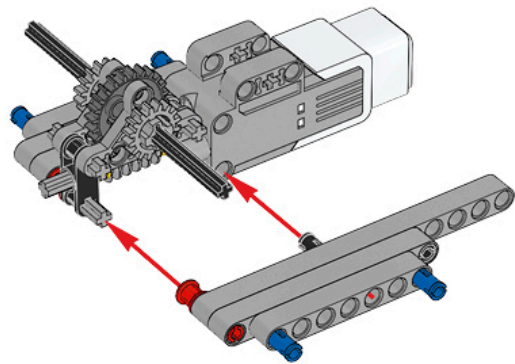


4



2x

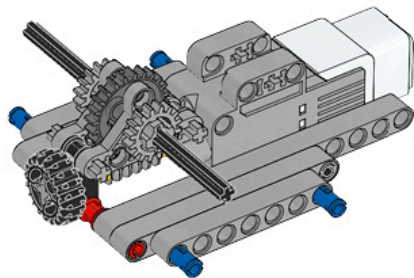
14

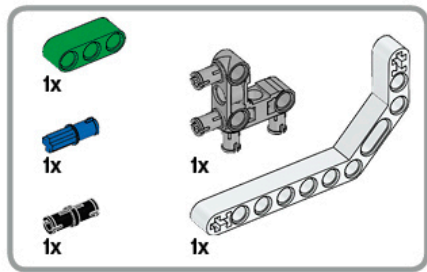




1x

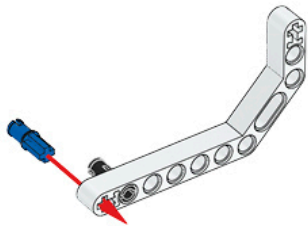
15



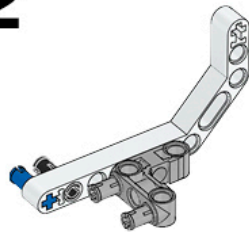


16

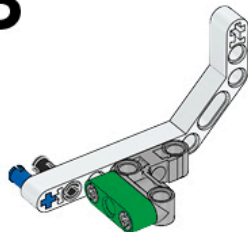
1



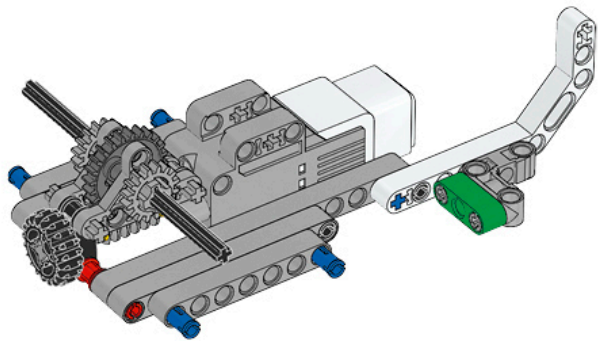
2

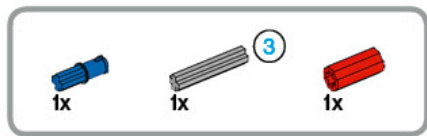


3

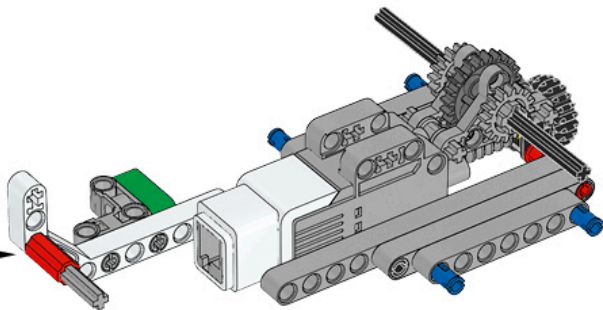
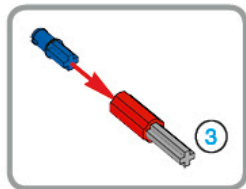


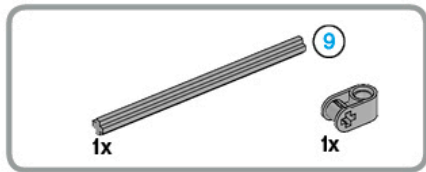
17



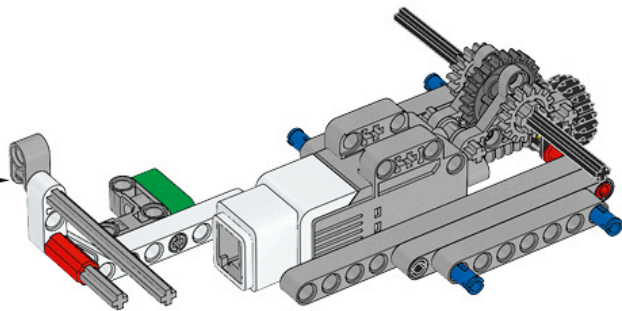


18





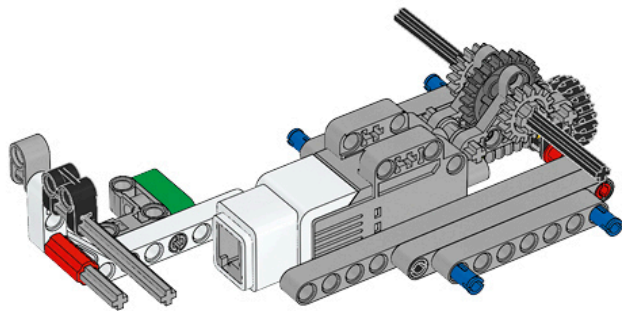
19

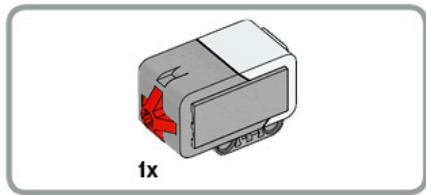




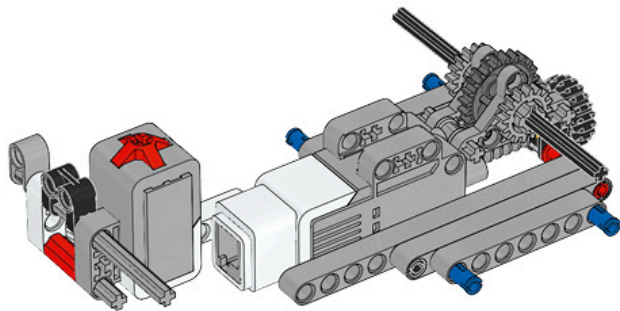
1x

20





21





1x

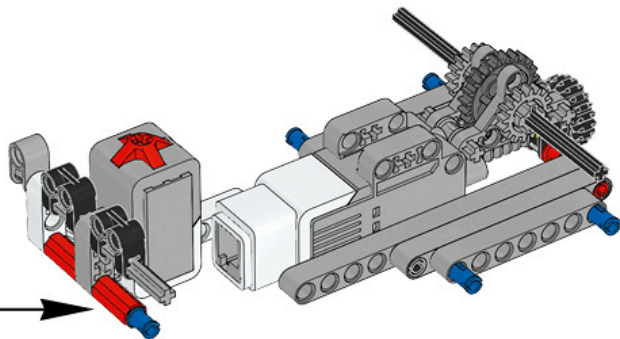
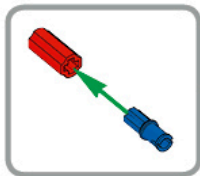


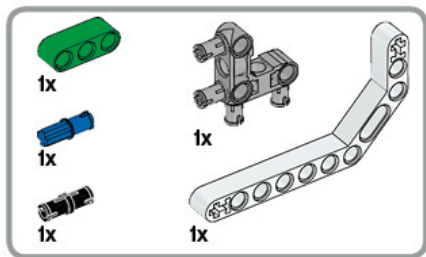
1x



1x

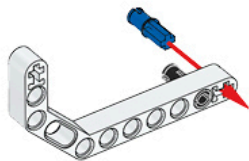
22



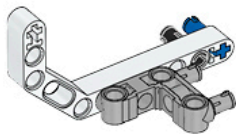


23

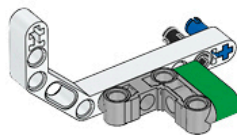
1



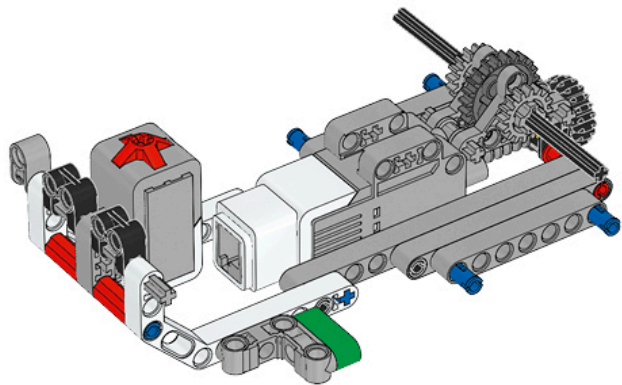
2



3



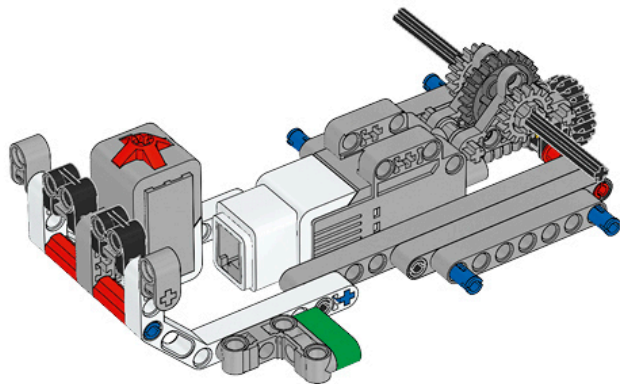
24





1x

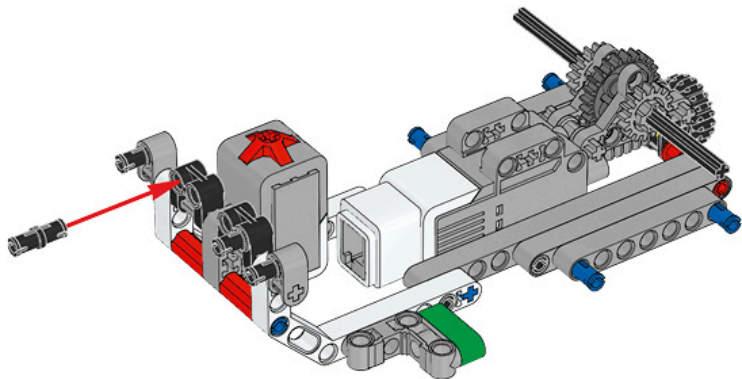
25

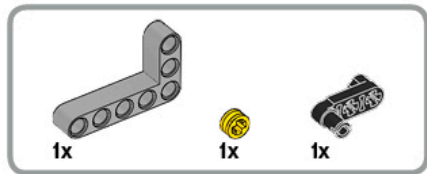




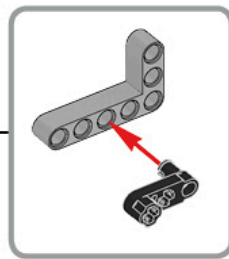
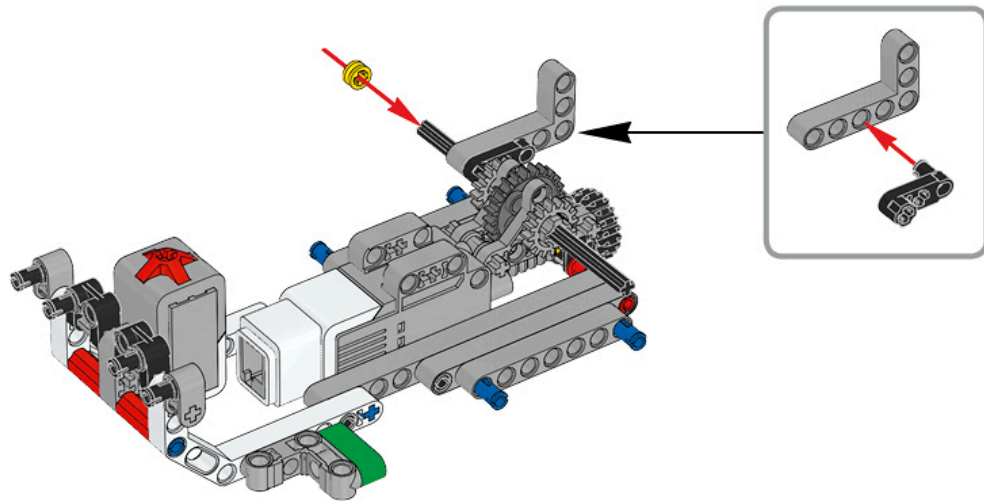
4x

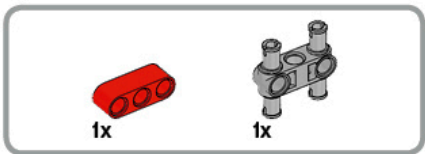
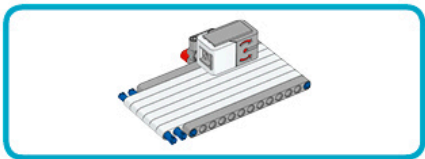
26



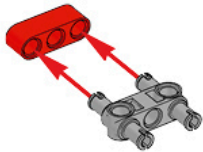


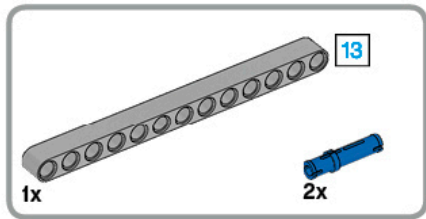
27



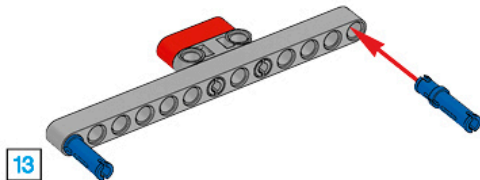


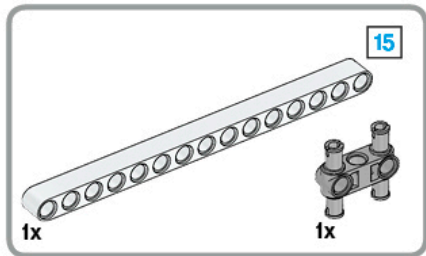
28



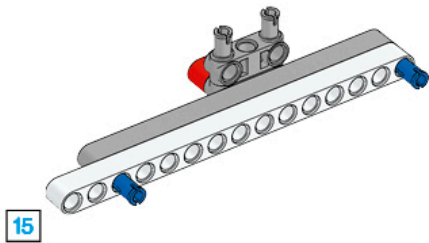


29





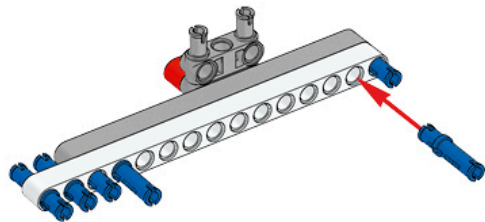
30

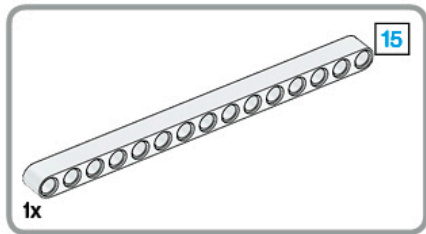




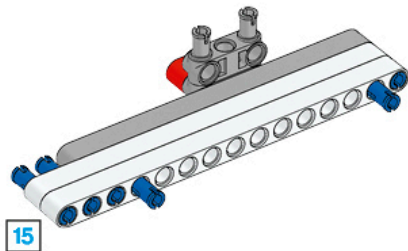
4x

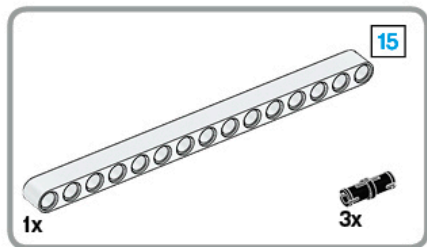
31



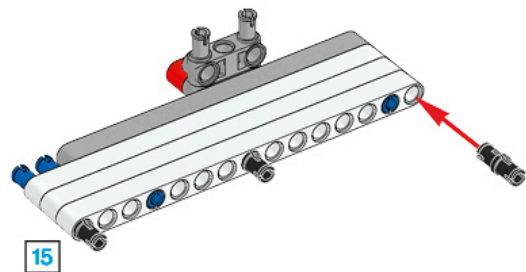


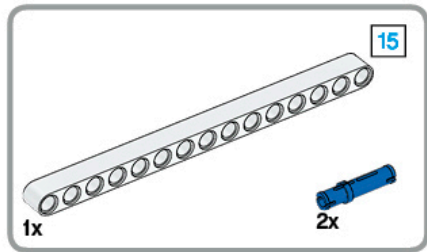
32



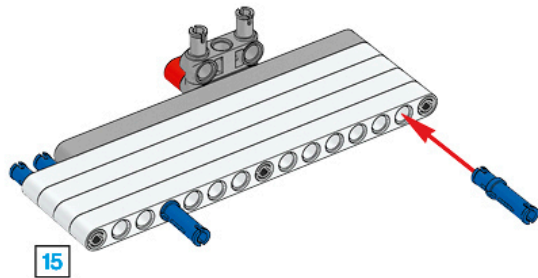


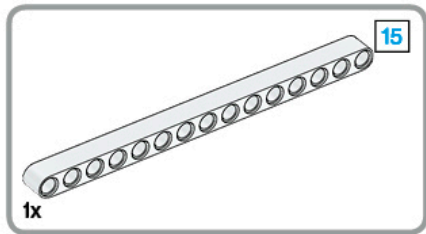
33



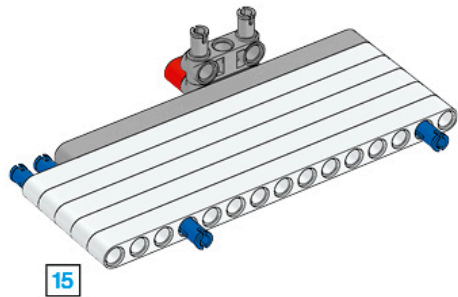


34





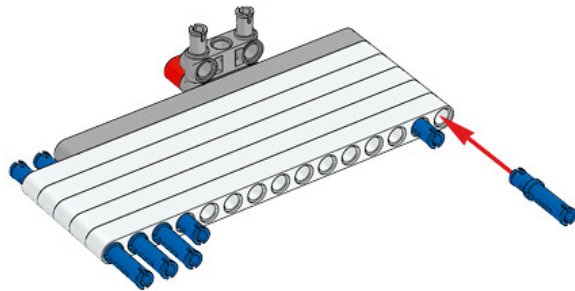
35

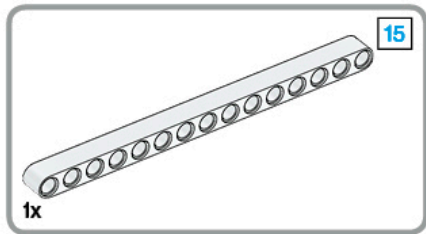




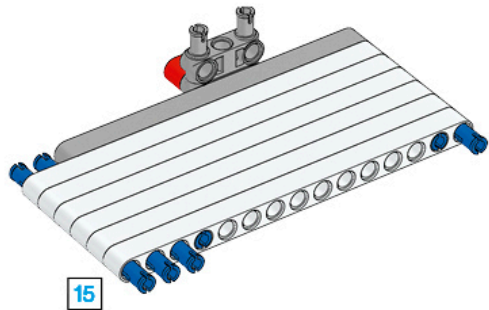
4x

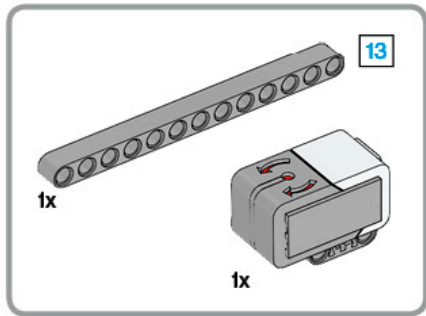
36



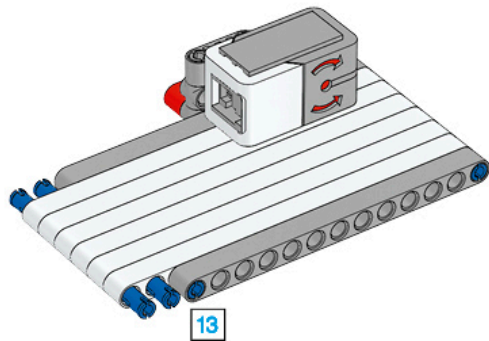


37

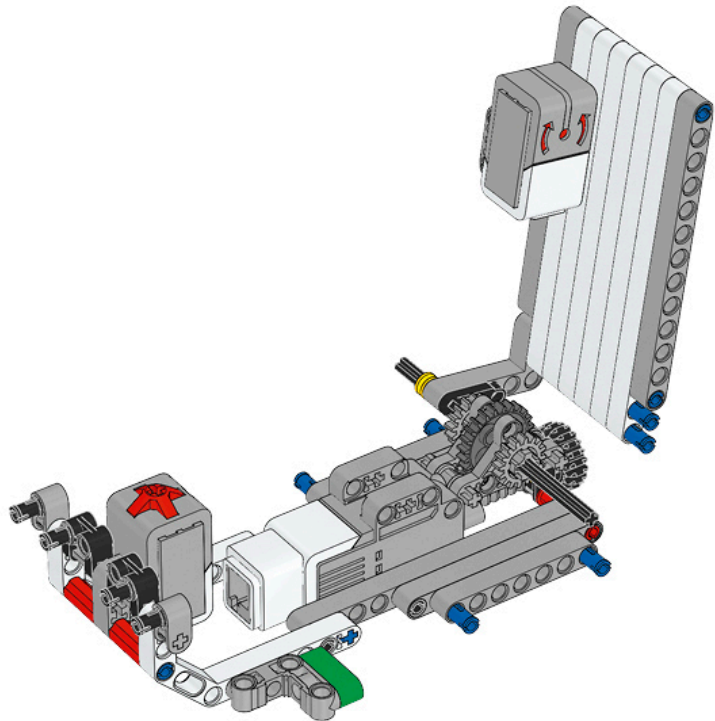


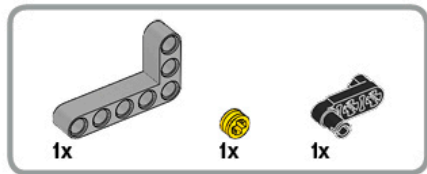


38

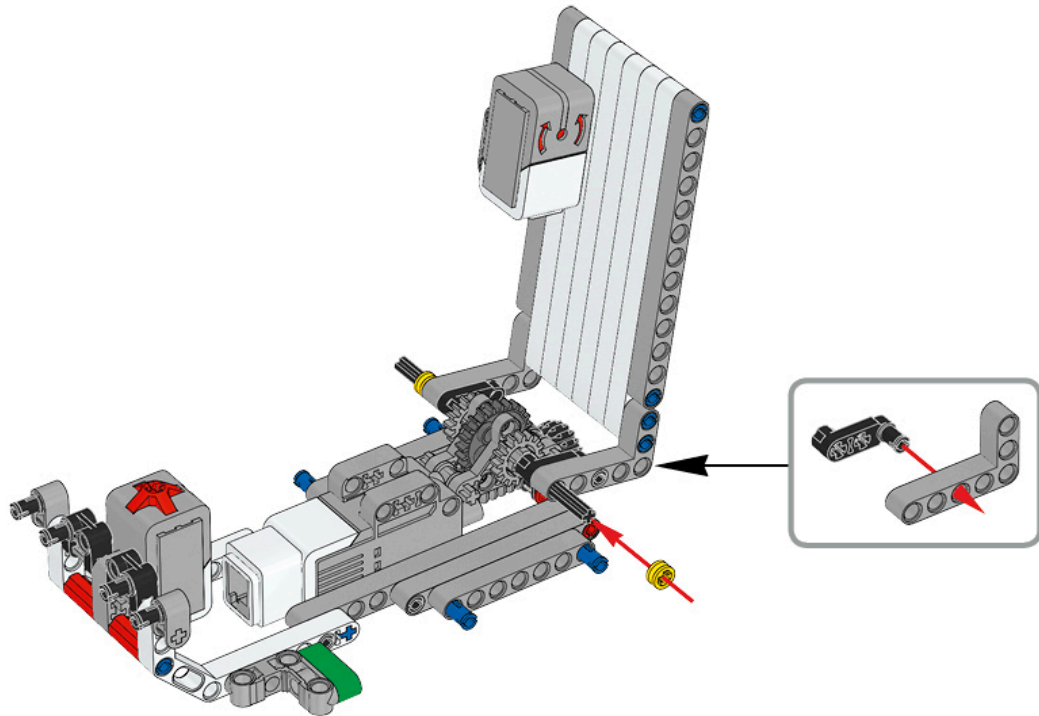


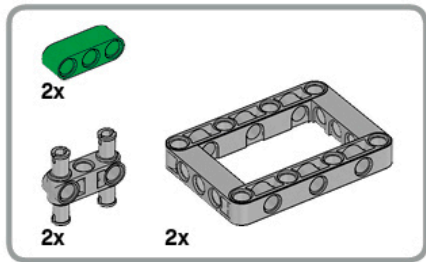
39





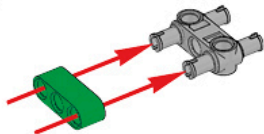
40



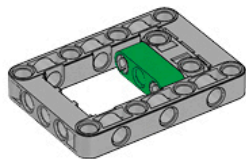


41

1

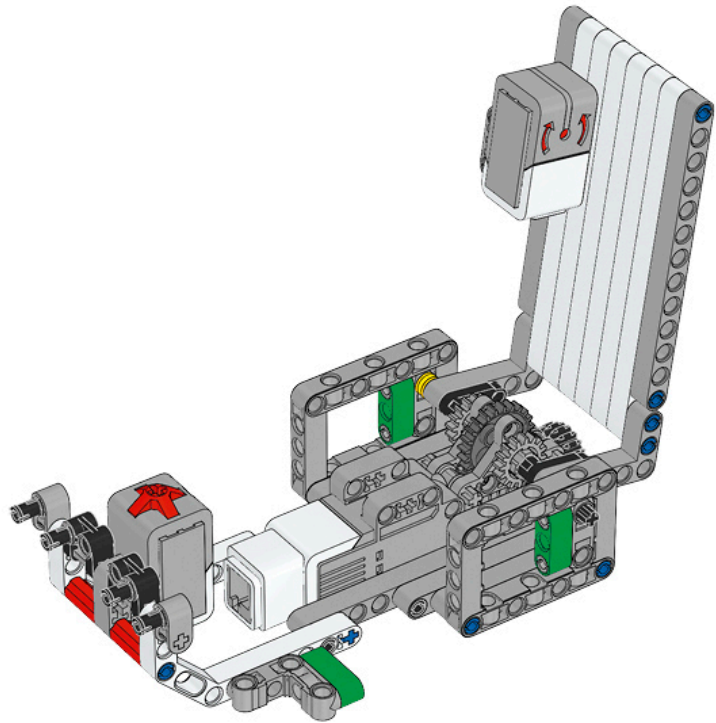


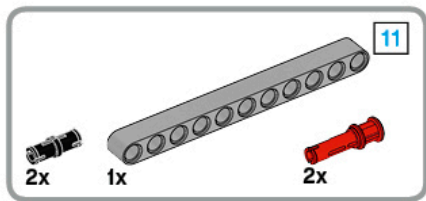
2



2x

42



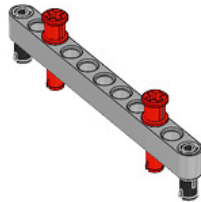


43

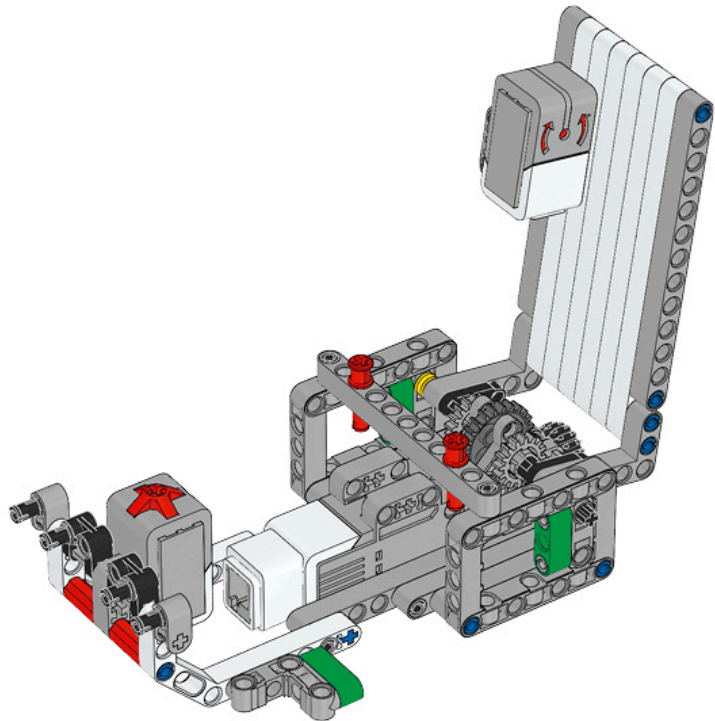
1

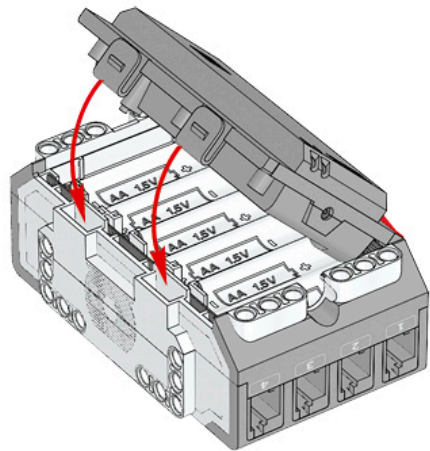
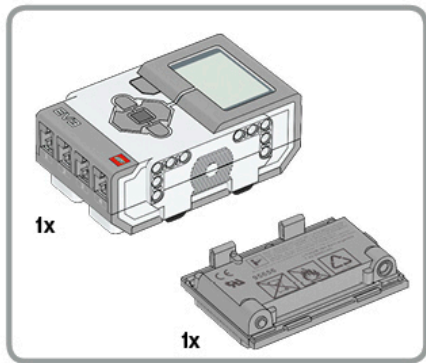
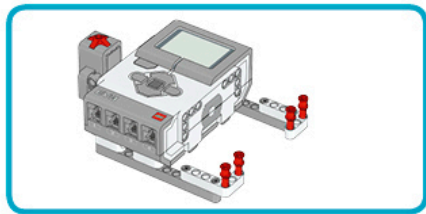


2



44



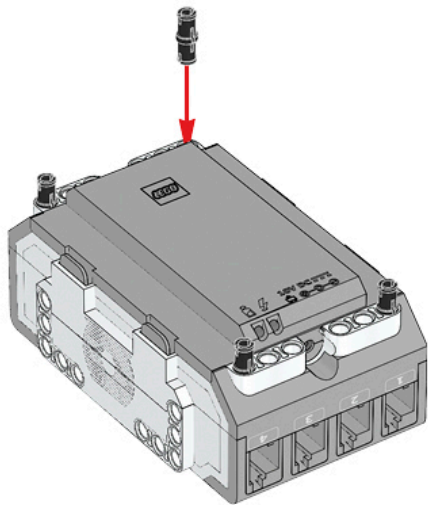


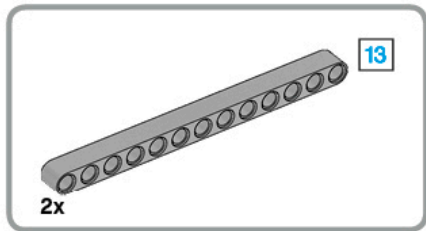
45



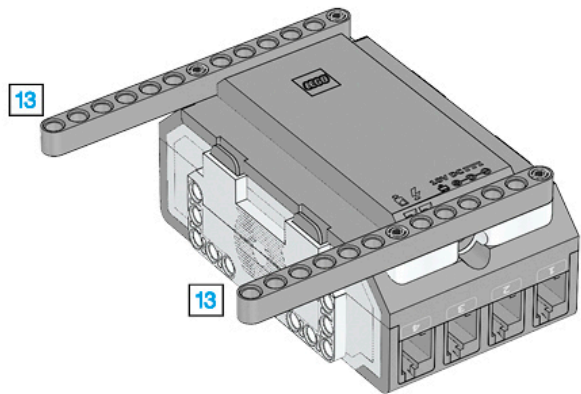
4x

46





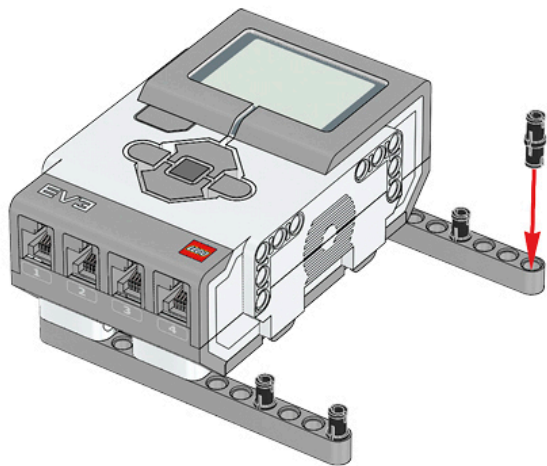
47

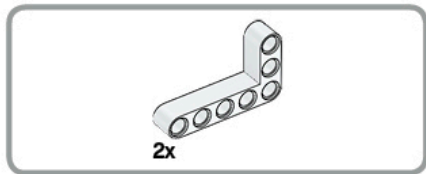




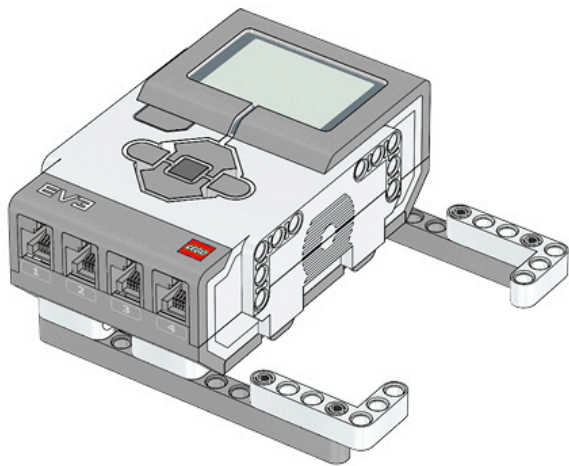
4x

48





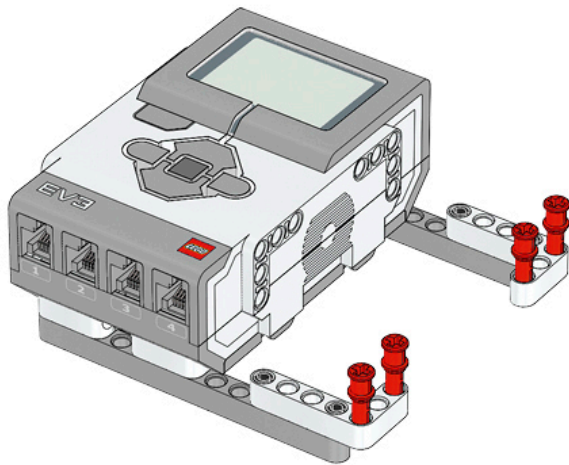
49





4x

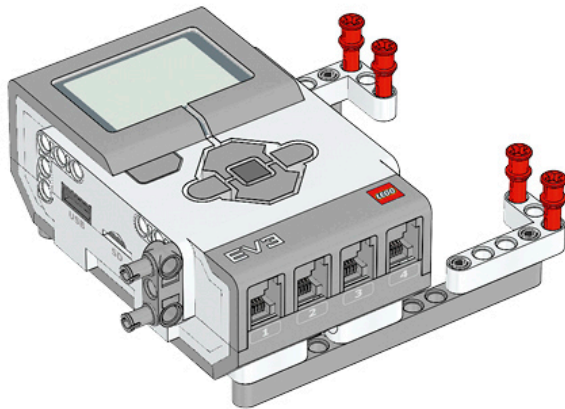
50

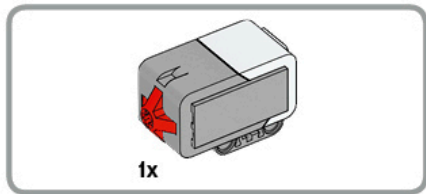




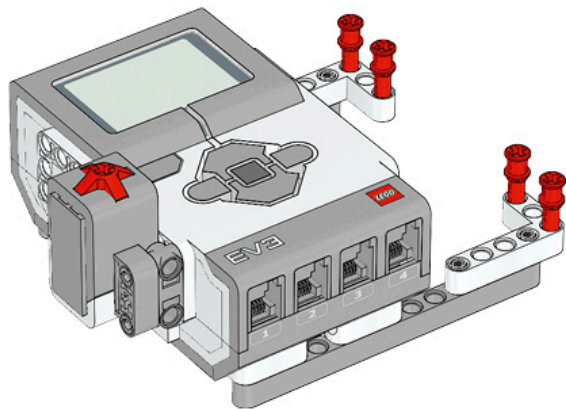
1x

51

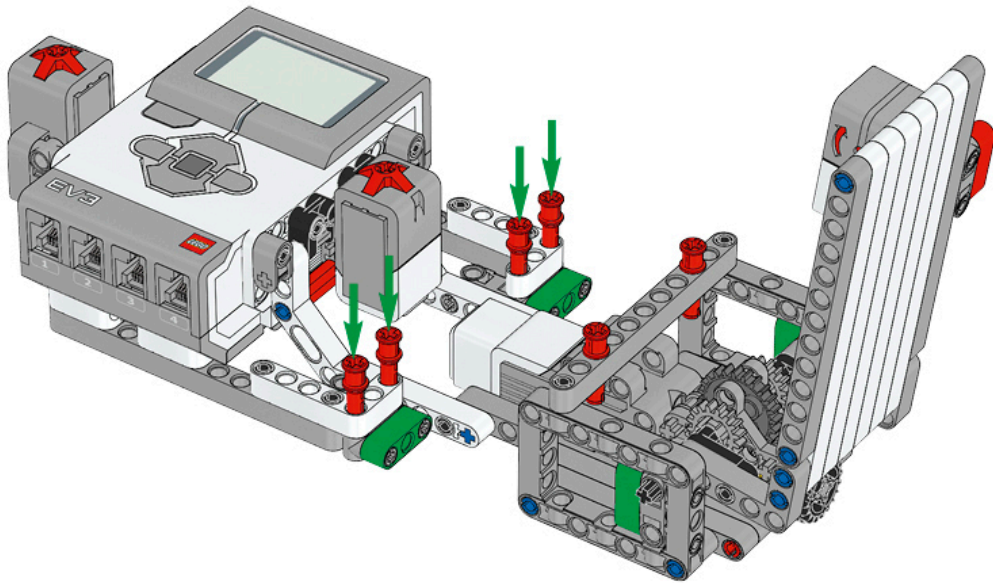




52

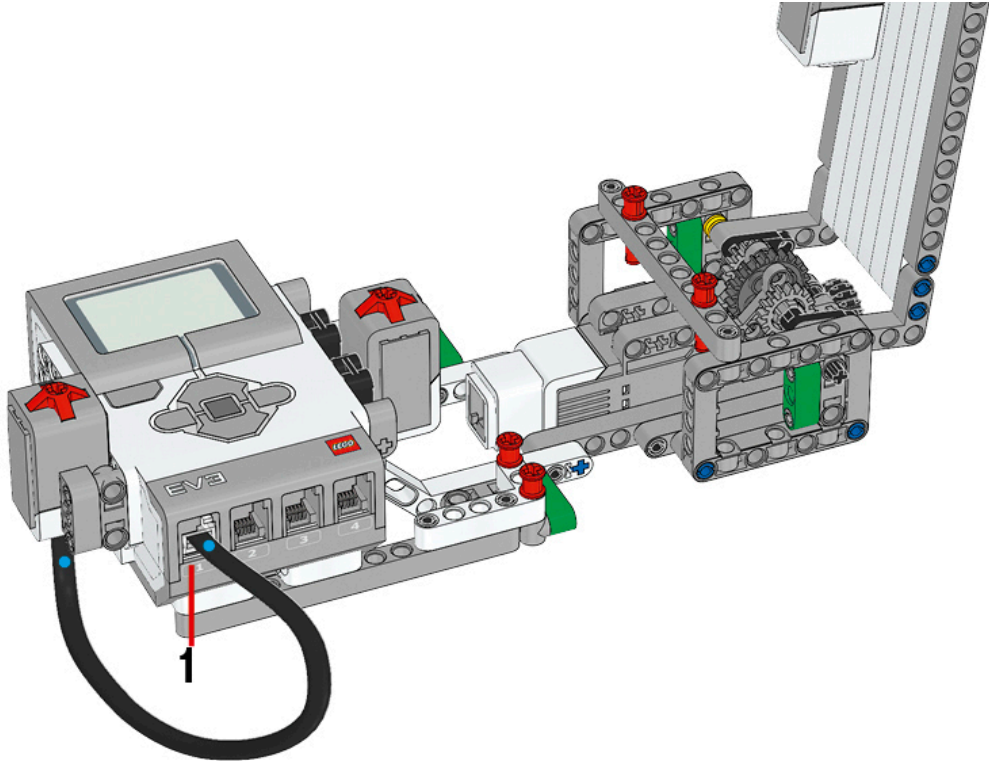


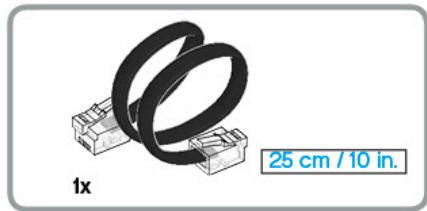
53



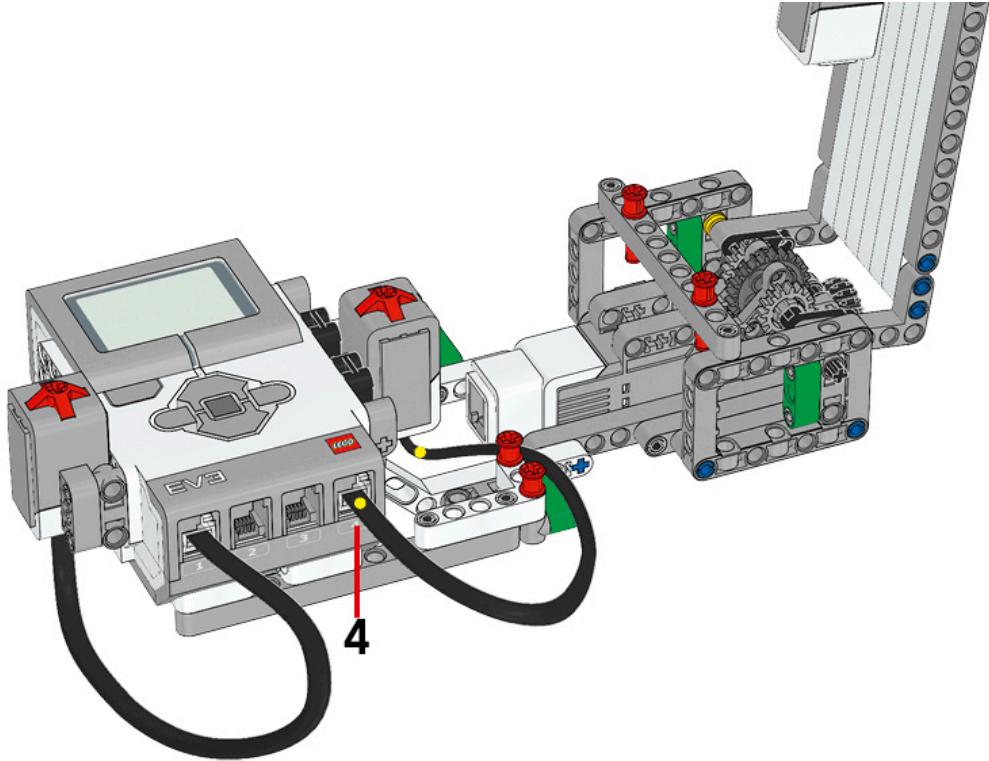


54



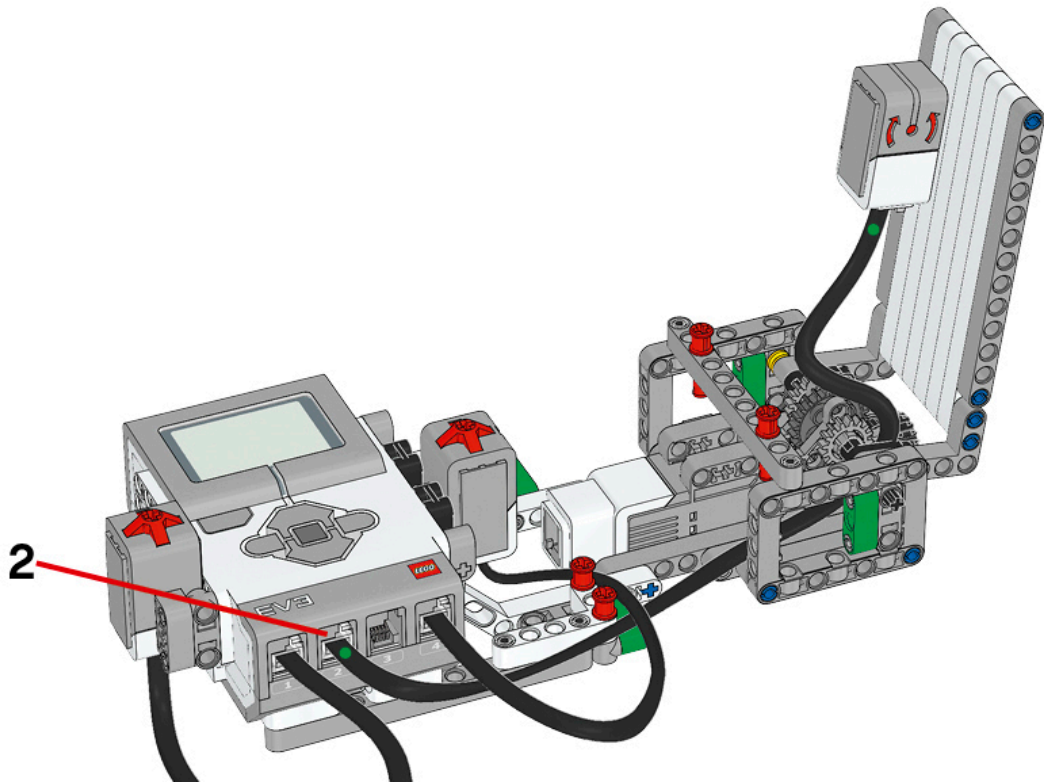


55



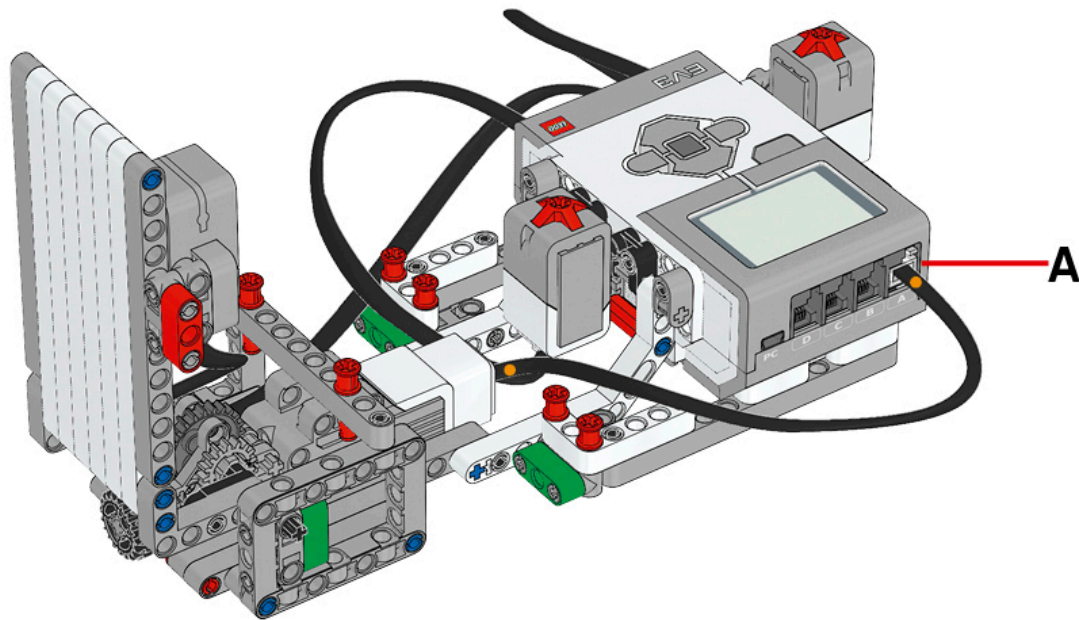


56





57



59

